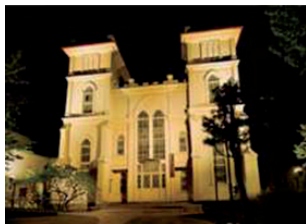


LED Flood Light

LEDioc FL200 Anti-Vibration Modell



- Vibrations- und Korrosionsbeständig.
- Kompakter Körper mit hocheffizienter Lichtleistung (Lampenwirkungsgrad): bis zu 115 lm/W
- Abgebende Helligkeit entspricht 400W Halogen-Metaldampflampe.
- Die proprietäre Lichtverteilungssteuerung ermöglicht eine hervorragende Lichtkonzentration.
- Die Verarbeitung mit einem rotationsymmetrischen Reflektor ermöglicht drei Arten (schmal, mittel, breit).
- Lichtstromverhalten (L85): 40.000 Stunden bei 35° C
- Verwendet hocheffizientes / leistungsstarkes COB-LED-Paket.

Produktreihe

Produktname	Watt (W)	Lampenspannung (V)	Farbtemperatur (K)	Ra	Lichtstrom (lm)	Abstrahlwinkel	Wirkungsgrad lm/W
E2001N/650/E/T	190	240	5.000	70	22.000	Schmal	115,7
E2001M/650/E/T	190	240	5.000	70	21.000	Mittel	110,5
E2001W/650/E/T	190	240	5.000	70	17.500	Weit	92,1
E2001N/850/E/T	190	240	5.000	80	20.000	Schmal	105,2
E2001M/850/E/T	190	240	5.000	80	19.500	Mittel	102,6
E2001W/850/E/T	190	240	5.000	80	16.000	Weit	84,2
E2001N/840/E/T	190	240	4.000	80	20.000	Schmal	105,2
E2001M/840/E/T	190	240	4.000	80	19.500	Mittel	102,6
E2001W/840/E/T	190	240	4.000	80	16.000	Weit	84,2
E2001N/830/E/T	190	240	3.000	80	19.000	Schmal	100,0
E2001M/830/E/T	190	240	3.000	80	18.000	Mittel	94,7
E2001W/830/E/T	190	240	3.000	80	15.000	Weit	78,9
E2001N/827/E/T	190	240	2.700	80	17.000	Schmal	89,4
E2001M/827/E/T	190	240	2.700	80	17.500	Mittel	92,1
E2001W/827/E/T	190	240	2.700	80	13.500	Weit	71,0
E2001N/821/E/T	190	240	2.200	75	15.000	Schmal	78,9
E2001M/821/E/T	190	240	2.200	75	15.000	Mittel	78,9
E2001W/821/E/T	190	240	2.200	75	12.500	Weit	65,7

Optische Parameter:

- Abstrahlwinkel: Schmal, mittel, weit
- Halber Abstrahlwinkel: 8°, 20°, 50°
- Lichtstromverhalten (L85): 40.000 h bei 35°C

Elektrische Parameter:

- Eingebauter LED-Treiber
- Eingangsspannung: 220 bis 240V
- Netzfrequenz: 50-60 Hz
- Leistungsfaktor: > 0,9 bei Volllast
- Überspannungsschutz 12KV (Line-Ground) / 6kV (Line-Line)
- Nennleistung: 190 W

Mechanische Parameter:

- Gehäuse: Aluminium-Druckguss
- Reflektor: Polycarbonat
- Vorderseite: Acryl
 - (Schmal, Mittel: klar)
 - (Breit: matt)
- Arm mit Standfuß: Stahl
- Gehäuse Farbe: Metallic grau
- Korrosionsschutzfarbe

Spezifikationen:

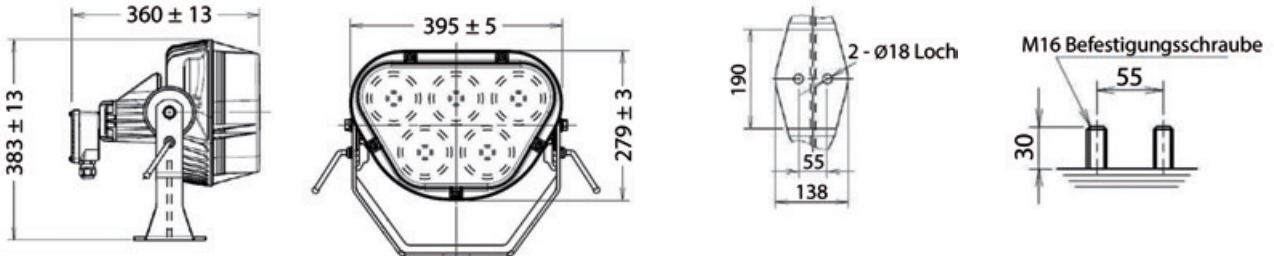
- Temperaturbereich: -20 bis +40 °C
- Schutzart: IP65
- Zertifikate: CE, RCM



LEDioc FL200 VP 170801.pdf

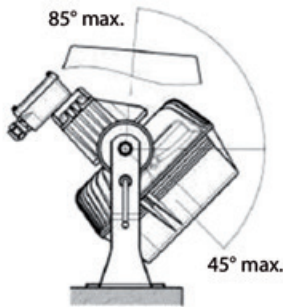
Physical - Technik:

- Abmessung: W395xD360xH383
- Gewicht: 13kg
- freiliegende Oberfläche: 0,09m²
- zulässige Windgeschwindigkeit: 60m / s

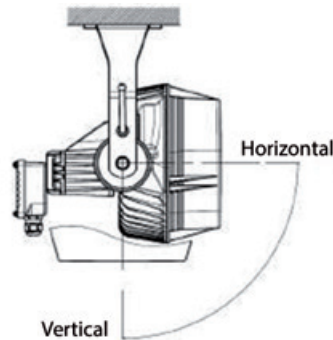


Installation

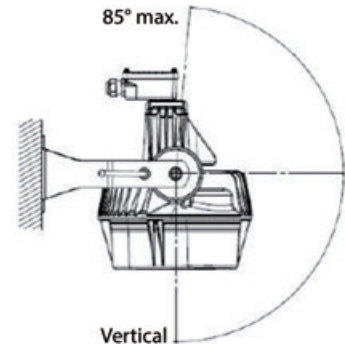
Beweglicher Winkel



Deckenmontage

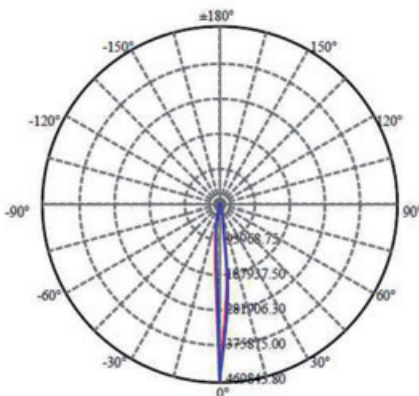


Wandhalterung

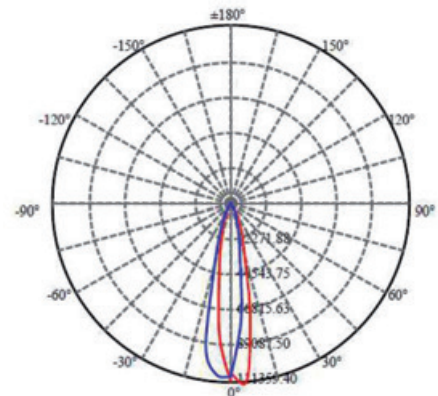


Verteilungsdaten (cd)

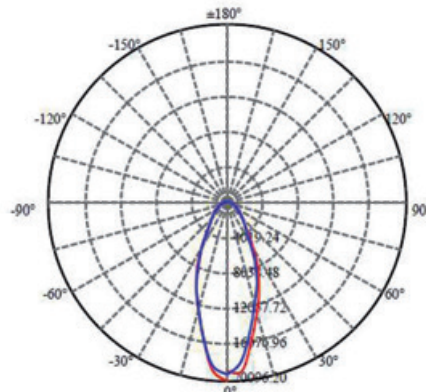
E2001N/***/E



E2001M/***/E



E2001W/***/E



C0/C180: — (red line)
C90/270: — (blue line)