

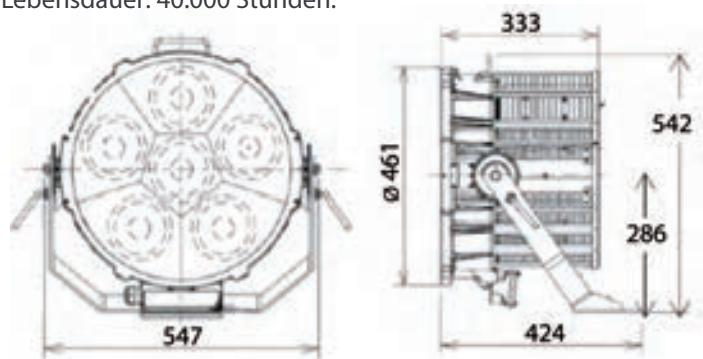
# LED Flood Light

LEDioc FLR-L 1000



## Geeignet für Sportplatzbeleuchtung Externer LED-Treiber wird benötigt.

- Die volle Helligkeit wird sofort erreicht.
- Eine geschützte Lichtverteilungs-technologie ermöglicht eine außergewöhnliche Lichtkonzentration.
- Reflektoren und die Leuchtenkonstruktion ermöglicht drei Arten von intensiver Lichtverteilung: Eng-, Mittel- und Super-Weit-strahlend.
- 2 Typen verfügbar:  
Hocheffizient-Version und Hohe Farbwiedergabe Version.
- LEDs mit einer Leuchtkraft entsprechend 1.500W/1.000W Metalldampf-Hochdrucklampen.
- Lange Lebensdauer: 40.000 Stunden.



### Produkt Reihe

Model-bezeichnung	Watt (W)	Lampen-spannung (V)	Lampen Strom (A)	Farb-temperatur (K)	Ra	Lichtstrom (lm)	Abstrahl-winkel	Wirkungs-grad lm/W
ES10001M/750/E	950	240	3,96	5.000	70	105.600	Mittel	111,2
ES10001W/750/E	950	240	3,96	5.000	70	108.900	Breit	114,6
ES10001SW/750/E	950	240	3,96	3.000	70	105.600	Super-Weit	111,2
ES10001M/850/E	950	240	3,96	5.000	80	96.000	Mittel	101,1
ES10001W/850/E	950	240	3,96	5.000	80	99.000	Breit	104,2
ES10001SW/850/E	950	240	3,96	3.000	80	96.000	Super-Weit	101,1

### Spezifikationen:

- Temperaturbereich: -20 bis +45°C
- Schutzart: IP65

### Optische Parameter:

- Abstrahlwinkel (50%): 16°, 26°, 60°
- Lebensdauer: L85 bei 40.000 Std.

### Elektrische Parameter:

- Eingangsspannung: 220-240V
- Überspannungsschutz: 6kV (Common Mode)

### Mechanische Parameter:

- Gehäuse: Alu Druckguss
- Frontscheibe: Plastik (Anti-Yellowing Properties)
- Reflektor: Plastik
- Kühlkörper: Aluminium, Kupfer
- Befestigung: Stahlplatte (Galvanisiert)
- Farbe: schwarz

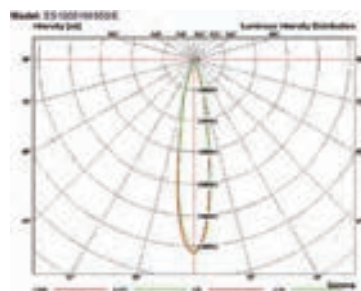
### Abmessungen / Gewicht:

- W547xH542xD424mm
- 18 Kg

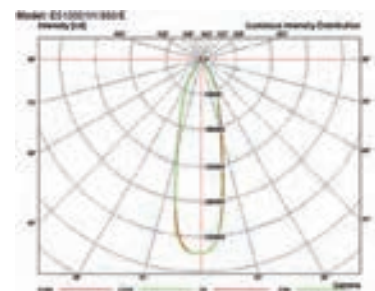
IP65

### Photometrische Parameter:

#### ES10001M/850E



#### ES10001W/850E



#### ES10001SW/850E

