



---

# LED Corn Lights

## LED Retrofit - Lampe

### Ersatz für HQL/NAV-Lampen

---

88mm Ø

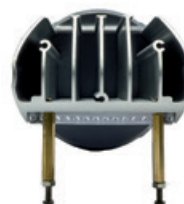
IP 65

2.600 lm

3.900 lm

5.200 lm

klar



130 lm/W

## HG-CL16-xxx-01 Serie

20W - 30W - 40W

E27

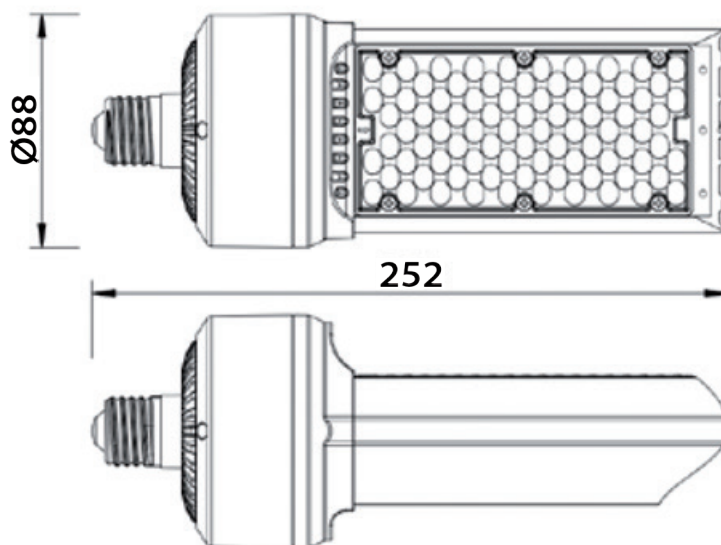
### Geeignet zum Betrieb:

- an Netzspannung (230V)
- direkt an konventionellem Vorschaltgerät \*
- direkt an HQL-Vorschaltgerät \*
- direkt an NAV-Vorschalt- und Zündgerät \*
- \* ohne Änderung an der Leuchte, zusätzliche Verlustleistung max. 1 - 2W
- **Achtung:** Elektronische Vorschaltgeräte müssen abgeklemmt und überbrückt werden !!!
- Lebensdauer: 30.000 h LM 80 B10
- 5 Jahre Garantie, 147 Grad Abstrahlwinkel, 130 lm/W
- CE, RoHS
- Passive Kühlung

**Spezifikation:**

Produktname	HG-CL16-020-01	HG-CL16-030-01	HG-CL16-040-01
Nennleistung	20 W	30 W	40 W
Eingangsspannung	AC100~277V(50~60Hz)		
Farbtemperatur	2.700 ~ 6.500 K		
Leistungsfaktor	>0.90		
Farbwiedergabe	>80 Ra		
Lichtstrom	2.600 lm ±150	3.900 lm ±150	5.200 lm ±150
LED Anzahl	40 Stück - Typ 3030	60 Stück - Typ 3030	84 Stück - Typ 3030
Sockel	E27		
Beleuchtung-Winkel	C0/180°:147.1° -- C90/270°:69.6°		
Arbeitstemperatur	-20 ~ +45 °C		
Lagertemperatur	-20 ~ +70 °C		
IP-Bewertung	IP65		
Abmessungen	88 * 88 * 252 mm	88 * 88 * 252 mm	88 * 88 * 252 mm
Nettogewicht	800 g	800 g	800 g
LED Abdeckung	Standard klar, Optional matt		
Zertifikate	CE RoHS UL SAA		

**Abmessung:**



**Lichtverteilungskurve:**

