



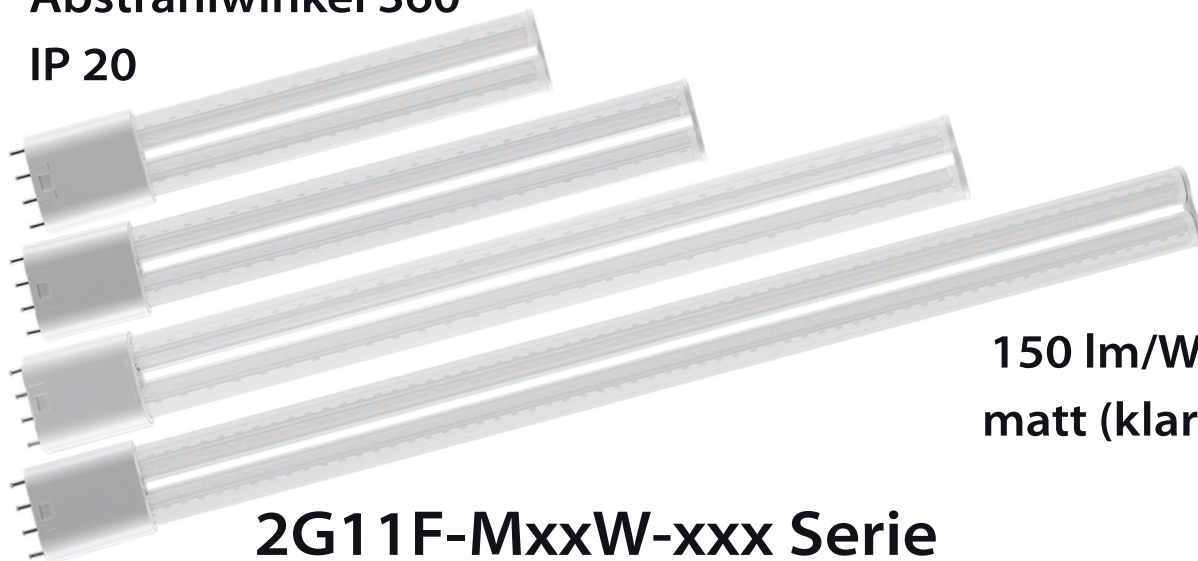
LED Corn Lights

LED Retrofit - Lampen

Ersatz für Kompaktleuchtstofflampen (CFL)

Abstrahlwinkel 360°

IP 20



150 lm/W*
matt (klar)

2G11F-MxxW-xxx Serie

8W - 12W - 18W - 23W

2G11

Geeignet zum Betrieb:

- an Netzspannung (230V)
- **Achtung:** Elektronische Vorschaltgeräte müssen abgeklemmt und überbrückt werden !!!
- Lebensdauer: 50.000 h LM 80
- 3 Jahre Garantie
- CE, RoHS
- Passive Kühlung

* siehe entsprechendes Datenblatt

Spezifikation:

Produktname	2G11F-M8W-2G11	2G11F-M12W-2G11	2G11F-M18W-2G11	2G11F-M23W-2G11
Nennleistung	8 W	12 W	18 W	23 W
Ersatz für CFL	18 W	24 W	36 W	55 W
Eingangsspannung	AC100V~240V(50~60Hz)			
Farbtemperatur	1.900 - 2.200 - 3.000 - 4.000 - 5.000 K *			
Leistungsfaktor	>0.95			
Farbwiedergabe	>82 Ra *			
Lichtstrom 3000K klar	1.400 lm	2.200 lm	3.100 lm	3.900 lm
Lichtstrom 3000K matt	1.100 lm	1.900 lm	2.600 lm	3.300 lm
Energieeffizienz	C - D *			
Energieverbrauch	8 kWh/1000h	12 kWh/1000h	18 kWh/1000h	23 kWh/1000h
Sockel	2G11			
Abstrahlwinkel	360 °			
Lebensdauer	50.000 h			
Arbeitstemperatur	-20 ~ +50 °C			
Lagertemperatur	-30 ~ +60 °C			
IP-Bewertung	IP 20			
Abmessungen	24 * 44 * 225 mm	24 * 44 * 320 mm	24 * 44 * 410 mm,	24 * 44 * 535 mm
Nettogewicht	113 g	143 g	183 g	283 g
LED Abdeckung	Standard matt, Optional klar			
Zertifikate	CE, RoHS			

* siehe entsprechendes Datenblatt

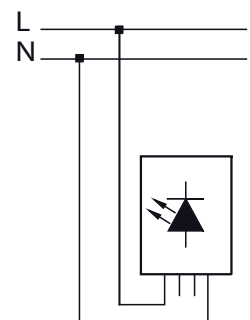
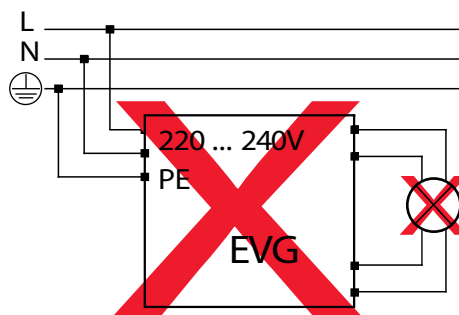
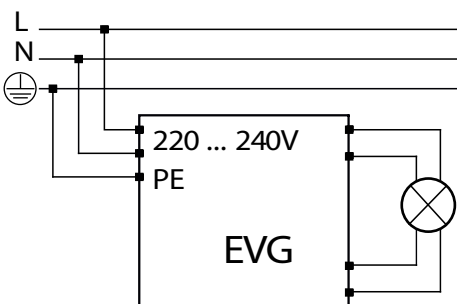
Leistungsvergleich LED zu CFL

LED	8 W - 1.400 lm	12 W - 2.200 lm	18 W - 3.100 lm	23 W - 3.900 lm
CFL - 930	18 W - 750 lm	24 W - 1.200 lm	36 W - 1.900 lm	55 W - 3.000 lm
CFL - 830	18 W - 1.200 lm	24 W - 1.800 lm	36 W - 2.900 lm	55 W - 4.800 lm

Bestellbezeichnung: z.B. 2G11F-M12W-2G11-830-AF

Produkt	Chip	Watt	Sockel	CRI	CCT	Abstrahlwinkel	Abdeckung
2G11F	M	8	2G11	8	1.900 = 22	360° = A	*klar = C
		12			2.200 = 22	120° = C	matt = F
		18			3.000 = 30		
		23			4.000 = 40		* Optional
					5.000 = 50		

Installationsanleitung:



LED Corn Light 2G11F-M 220501.pdf