

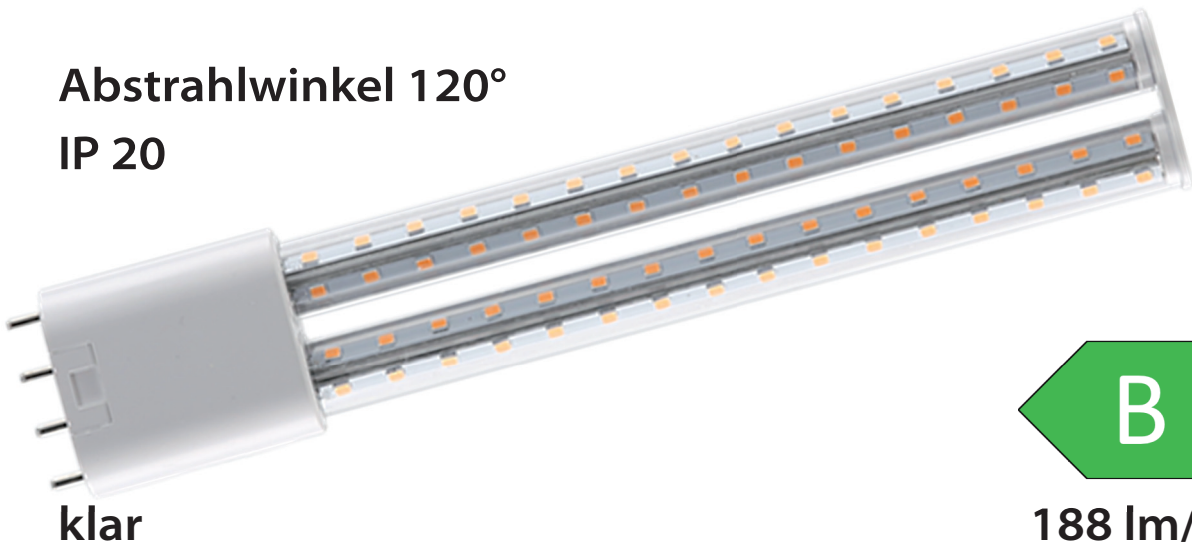
LED Corn Lights

LED Retrofit - Lampen

Ersatz für Kompaktleuchtstofflampen (CFL)

Abstrahlwinkel 120°

IP 20

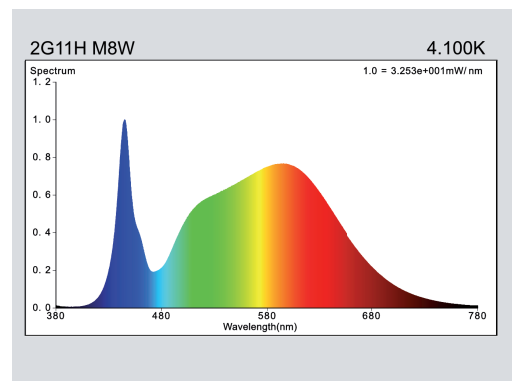


2G11H-M8W-2G11-840-CC

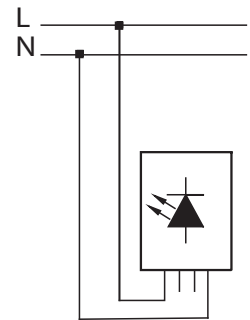
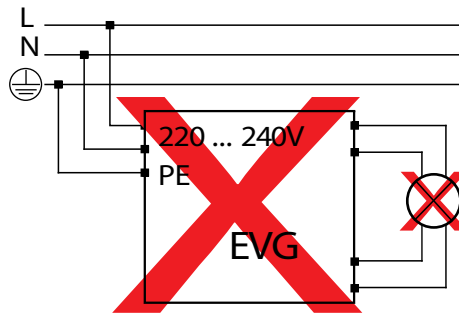
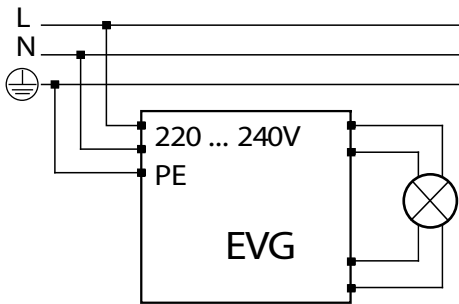
8W
2G11

Geeignet zum Betrieb:

- an Netzspannung (230V)
- **Achtung:** Elektronische Vorschaltgeräte müssen abgeklemmt und überbrückt werden !!!
- Lebensdauer: 50.000 h LM 80
- 3 Jahre Garantie
- CE, RoHS
- Passive Kühlung



Installationsanleitung:



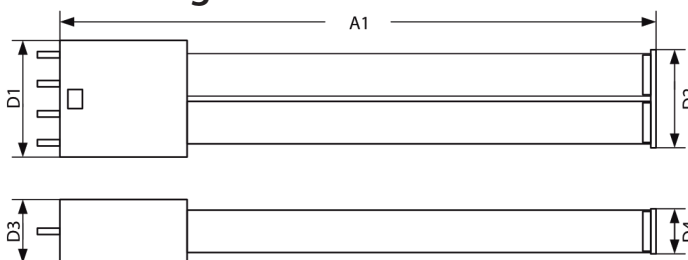
Spezifikation:

Produktname	2G11H-M8W-2G11-840-CC	
Nennleistung	8 W	
Ersatz für CFL	18 W	
Eingangsspannung	AC100V~240V(50~60Hz)	
Farbtemperatur	4.100 K	
Leistungsfaktor	0,93	
Farbwiedergabe	84 Ra	
Lichtstrom	1.500 lm	
Energieeffizienz	B	
Energieverbrauch	8 kWh/1000h	
Socket	2G11	
Abstrahlwinkel	120 °	
Lebensdauer	50.000 h	
Arbeitstemperatur	-20 ~ +50 °C	
Lagertemperatur	-30 ~ +60 °C	
IP-Bewertung	IP 20	
Abmessungen L, B, H	225 * 44 * 24 mm	
Nettogewicht	102 g	
LED Abdeckung	klar	
Farbwertkoordinate (x, y)	0,377, 0,380	
R9 Farbwiedergabeindex	17	
Farbkonsistenz in McAdam-Ellipsen	2	
Flimmer-Messgröße - PstLm	0,232	
Metrik für den stroboskopischen Effekt - SVM	0,006	
Zertifikate	CE, RoHS	

Optional:

Leuchtmittel 2G11Hx ist lieferbar mit anderer Nennleistung, Farbtemperatur und LED Abdeckung.

Bemaßung:



Produktname	A1	D1	D2	D3	D4
2G11H-M8W	225	43,9	37	23,6	17
-2G11-840-CC		in mm			

LED Corn Light 2G11H-M8W-2G11-840-CC220301.pdf