



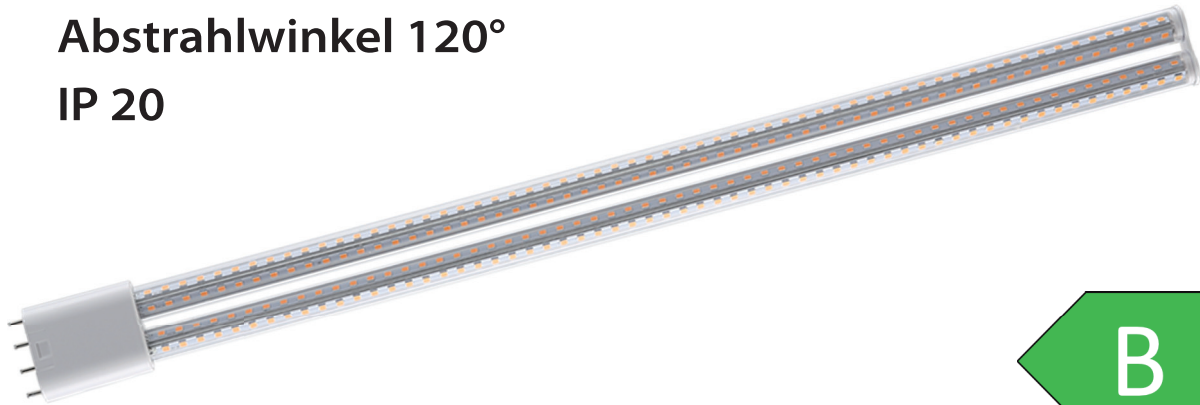
# LED Corn Lights

LED Retrofit - Lampen

Ersatz für Kompaktleuchtstofflampen (CFL)

Abstrahlwinkel 120°

IP 20



klar



187 lm/W

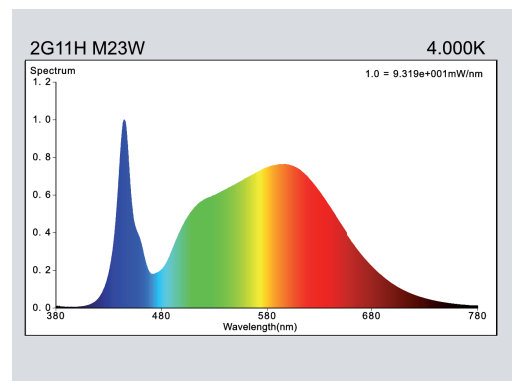
**2G11H-M23W-2G11-840-CC**

23W

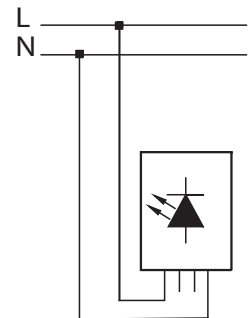
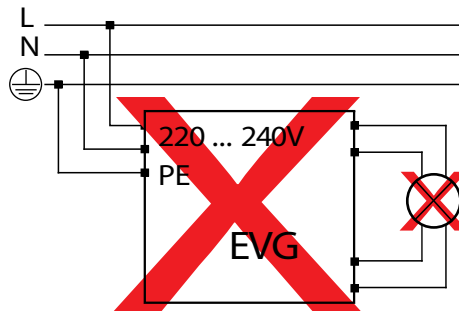
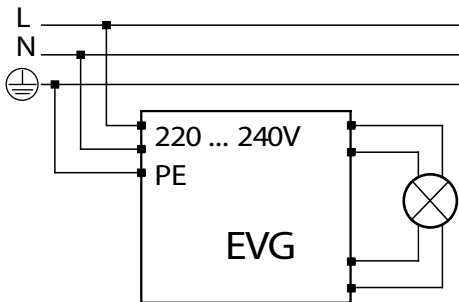
2G11

## Geeignet zum Betrieb:

- an Netzspannung (230V)
- **Achtung:** Elektronische Vorschaltgeräte müssen abgeklemmt und überbrückt werden !!!
- Lebensdauer: 50.000 h LM 80
- 3 Jahre Garantie
- CE, RoHS
- Passive Kühlung



**Installationsanleitung:**



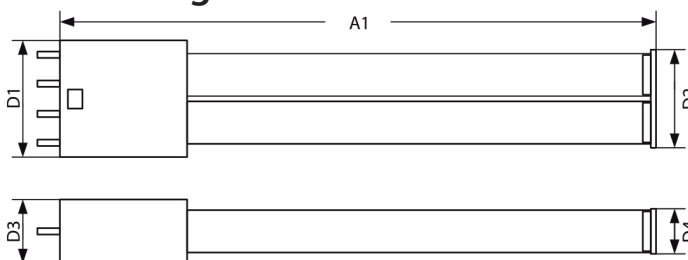
**Spezifikation:**

<b>Produktname</b>	<b>2G11H-M23W-2G11-840-CC</b>	
Nennleistung	23 W	
Ersatz für CFL	55 W	
Eingangsspannung	AC100V~240V(50~60Hz)	
Farbtemperatur	4.000 K	
Leistungsfaktor	0,98	
Farbwiedergabe	84 Ra	
Lichtstrom	4.300 lm	
Energieeffizienz	B	
Energieverbrauch	23 kWh/1000h	
Sockel	2G11	
Abstrahlwinkel	120 °	
Lebensdauer	50.000 h	
Arbeitstemperatur	-20 ~ +50 °C	
Lagertemperatur	-30 ~ +60 °C	
IP-Bewertung	IP 20	
Abmessungen L, B, H	535 * 44 * 24 mm	
Nettogewicht	220 g	
LED Abdeckung	klar	
Farbwertkoordinate (x, y)	0,379, 0,383	
R9 Farbwiedergabeindex	17	
Farbkonsistenz in McAdam-Ellipsen	2	
Flimmer-Messgröße - PstLm	0,127	
Metrik für den stroboskopischen Effekt - SVM	0,014	
Zertifikate	CE, RoHS	

**Optional:**

Leuchtmittel 2G11Hx ist lieferbar mit anderer Nennleistung, Farbtemperatur und LED Abdeckung.

**Bemaßung:**



Produktname	A1	D1	D2	D3	D4
2G11H-M23W	535	43,9	37	23,6	17
-2G11-840-CC		in mm			

LED Corn Light 2G11H-M23W-2G11-840-CC-220301.pdf