

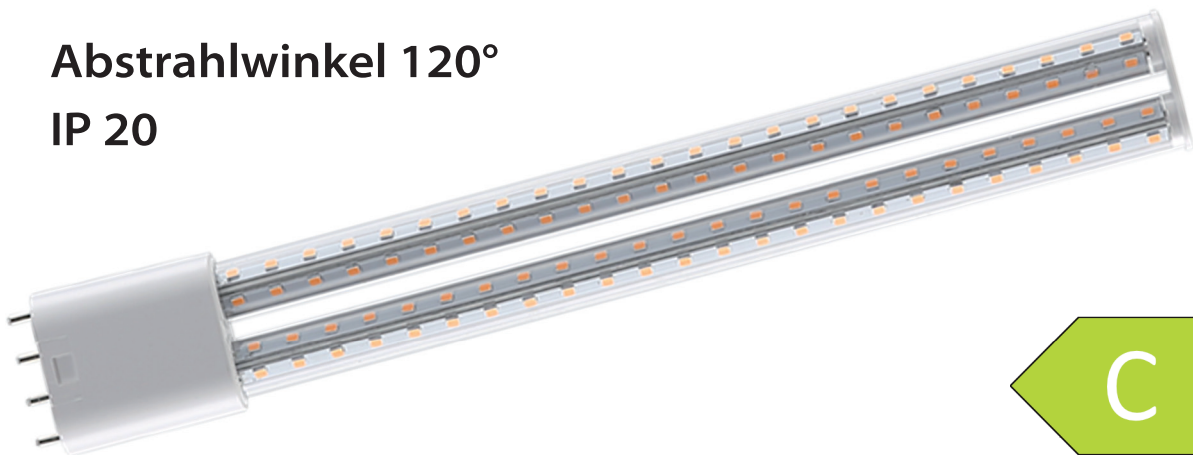
# LED Corn Lights

## LED Retrofit - Lampen

### Ersatz für Kompaktleuchtstofflampen (CFL)

Abstrahlwinkel 120°

IP 20



klar



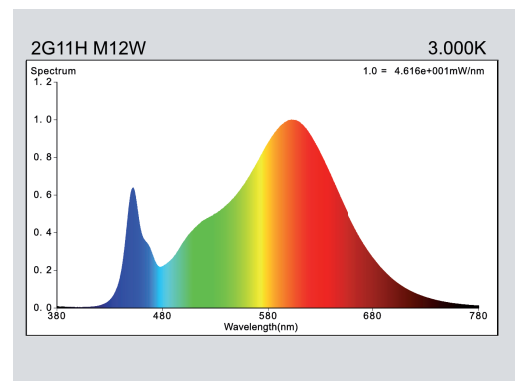
183 lm/W

**2G11H-M12W-2G11-830-CC**

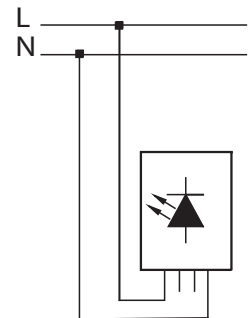
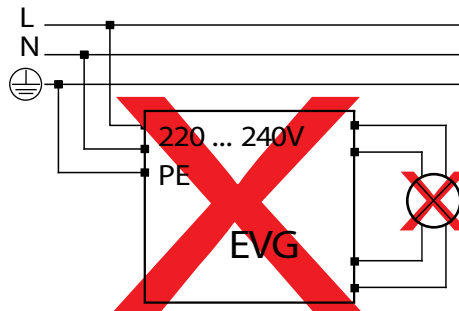
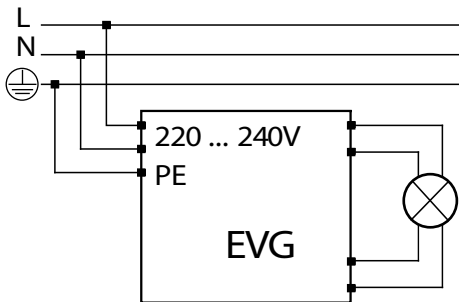
12W  
2G11

### Geeignet zum Betrieb:

- an Netzspannung (230V)
- **Achtung:** Elektronische Vorschaltgeräte müssen abgeklemmt und überbrückt werden !!!
- Lebensdauer: 50.000 h LM 80
- 3 Jahre Garantie
- CE, RoHS
- Passive Kühlung



**Installationsanleitung:**



**Spezifikation:**

| Produktname                                  | 2G11H-M12W-2G11-830-CC |  |
|--|------------------------|--|
| Nennleistung                                 | 12 W                   |  |
| Ersatz für CFL                               | 24 W                   |  |
| Eingangsspannung                             | AC100V~240V(50~60Hz)   |  |
| Farbtemperatur                               | 3.000 K                |  |
| Leistungsfaktor                              | 0,96                   |  |
| Farbwiedergabe                               | 83 Ra                  |  |
| Lichtstrom                                   | 2.200 lm               |  |
| Energieeffizienz                             | C                      |  |
| Energieverbrauch                             | 12 kWh/1000h           |  |
| Sockel                                       | 2G11                   |  |
| Abstrahlwinkel                               | 120 °                  |  |
| Lebensdauer                                  | 50.000 h               |  |
| Arbeitstemperatur                            | -20 ~ +50 °C           |  |
| Lagertemperatur                              | -30 ~ +60 °C           |  |
| IP-Bewertung                                 | IP 20                  |  |
| Abmessungen L, B, H                          | 320 * 44 * 24 mm       |  |
| Nettogewicht                                 | 128 g                  |  |
| LED Abdeckung                                | klar                   |  |
| Farbwertkoordinate (x, y)                    | 0,432, 0,401           |  |
| R9 Farbwiedergabeindex                       | 7                      |  |
| Farbkonsistenz in McAdam-Ellipsen            | 3                      |  |
| Flimmer-Messgröße - PstLm                    | 0,000                  |  |
| Metrik für den stroboskopischen Effekt - SVM | 0,000                  |  |
| Zertifikate                                  | CE, RoHS               |  |

**Optional:**

Leuchtmittel 2H11H ist lieferbar mit anderer Nennleistung, Farbtemperatur und LED Abdeckung.

LED Corn Light 2G11H-M12W-2G11-830-CC-2203011.pdf